



Kennet

Инструкция по монтажу и эксплуатации с техническим описанием

- Печь-камин Kennet Гермес с плитой угловой 7кВт
- Печь-камин Kennet Антей три стекла угловой 10кВт
- Печь-камин Kennet Антей три стекла 10кВт
- Печь-камин Kennet Гермес 7кВт
- Печь-камин Kennet Гермес с плитой 7кВт

Мы благодарим Вас за выбор нашей продукции. Перед началом монтажа и эксплуатацией печи-камина просим Вас ознакомиться с нашей инструкцией и соблюдать правила пожарной безопасности. Сохранив инструкцию, вы сможете в дальнейшем обращаться к ней по вопросам обслуживания и эксплуатации печи-камина.

ВНИМАНИЕ! Мы сохраняем за собой право вносить изменения в настоящую инструкцию. Данные о технических изменениях, различиях в системе управления печей-каминов и комплектующих к ним, не внесенные в данную инструкцию, вы можете найти на сайте производителя www.kennet.ru.

№	Наименование	Тепловая мощность, кВт	Габариты (ВхГхШ), мм	Масса, кг	Объем отапливаемого помещения, м ³
1	Печь-камин Kennet Гермес 7кВт	7	820x560x540	107	70-145
2	Печь-камин Kennet Гермес с плитой 7кВт	7	820x560x530	107	70-145
3	Печь-камин Kennet Гермес с плитой угловой 7кВт	7	880x580x605	107	70-155
4	Печь-камин Kennet Антей три стекла угловой 10кВт	10	1023x800x510	128	100-215
5	Печь-камин Kennet Антей три стекла 10кВт	10	951x668x609	132	100-215

Таблица № 1

Печь-камин применяется для обогрева жилых помещений и приготовления пищи (есть модели с чугунной варочной плитой), в режиме непрерывной эксплуатации - от 6 до 24 часов (в зависимости от режима горения). Периодичность закладки дров - с интервалом 45-90 минут. В экономичном режиме горения интервал закладки дров может быть от 3 до 5 часов. В качестве топлива применяются сухие дрова с влажностью не более 18%. Мы рекомендуем топить печь-камин с закрытой дверцей. В этом случае вы получаете максимальную тепловую эффективность и безопасность.

В зависимости от модели печи-камина предусмотрены следующие варианты исполнения:

- Подключения к системе дымоудаления верхнее или заднее;
- Система подачи воздуха на горение;
- Система очистки стекла;
- Система подачи воздуха из вне;
- Чугунная варочная плита (на 2 моделях);
- Футеровка – шамотная плита 150x340x30мм;
- Облицовка – керамогранит цельный и плитами.

ВНИМАНИЕ! Запрещается устанавливать и эксплуатировать печи-камины в промышленных помещениях и зданиях категорий А, Б, В, а также в помещениях с наличием горюче-смазочных материалов, взрывчатых веществ или легковоспламеняющихся материалов.

Монтаж печи-камина должен проводиться квалифицированными специалистами с лицензией на право проведения работ по монтажу, ремонту, чистке, обслуживанию дымоходов, печей, каминов и соответствовать требованиям и рекомендациям данной инструкции, и нормативным документам:

Правила противопожарного режима в Российской Федерации от 25.04. 2012 г. N 390 с изменениями от 20.09.2016 г.

СНиП 23-02-2003 «Тепловая защита зданий» СП 50.13330.2012

СНиП 41-01-2003 «Отопление, вентиляция и кондиционирование воздуха» СП 60.13330.2012

Правила проведения работ, ремонта печей и дымовых каналов. ЦС ВДПО №153 2006 г.

Для эффективной и безопасной эксплуатации печи-камина необходимо соблюдать следующие условия:

■ При подборе печи-камина необходимо учитывать, что количество выделяемого тепла не должно быть меньше расчетных тепловых потерь через ограждающие конструкции помещения.

■ При размещении печи-камина в помещении следует учитывать расположение дымовых каналов и планировочные решения здания с достаточным притоком воздуха, необходимого для горения. Площадь приточных проемов должна быть не менее 200 см². Не рекомендуется расположение печи-камина напротив оконных проемов наружных стен ввиду возможного значительного воздухообмена в помещении, образования сквозняков, а также отрицательного влияния на процесс горения.

-

■ Для защиты от возгорания помещения печь-камин устанавливается на ровный и горизонтальный пол, изготовленный из негорючих материалов, на расстоянии не менее 200 мм от стен или перегородок, защищенных от возгорания, и не менее 800 мм от стен или перегородок, незащищенных от возгорания, для обеспечения циркуляции воздуха. В местах примыкания печи-камина к стенам и перегородкам недопустима прокладка электрических проводов. Перед печью-камином необходимо выложить на полу помещения защитное покрытие из негорючих материалов длиной не менее 500 мм от дверцы печи-камина и шириной не меньше фронтальной части печи-камина. Можно использовать керамическую плитку, натуральный или искусственный

Для эффективной и безопасной эксплуатации печи-камина необходимо соблюдать следующие условия:

■ Расстояние между верхом печи-камина и защищенным от возгорания потолком с теплоизолированным перекрытием должна быть не менее 800 мм, а незащищенным от возгорания потолком с не теплоизолированным перекрытием должна быть не менее 1200 мм.

■ Система дымоудаления (дымоход) должна быть достаточно высокой. Высоту дымоходной трубы считать от колосниковой решетки до устья дымоходной трубы и устанавливать не менее 5 метров.

■ Диаметр дымового канала должен быть равен или больше диаметра дымоотводящего патрубка печи-камина. Не допускается подключение к одной дымоходной трубе более одного теплогенерирующего аппарата.

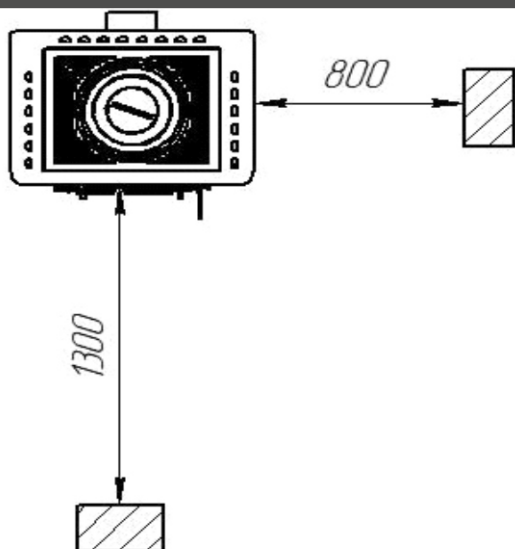


Рис.1 Схема противопожарной защиты элементов
Рядом с Печь-камин Kennet Гермес с плитой 7кВт

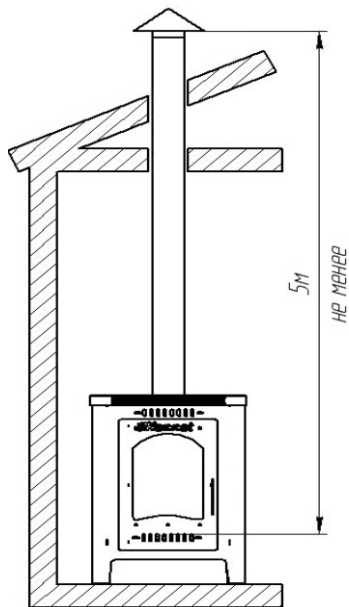


Рис.2 Минимальная высота дымохода
Печь-камин Kennet Гермес 7кВт

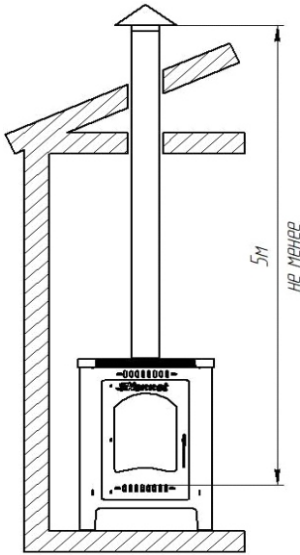


Рис.3 Минимальная высота дымохода
Печь-камин Kennet Гермес с плитой 7кВт

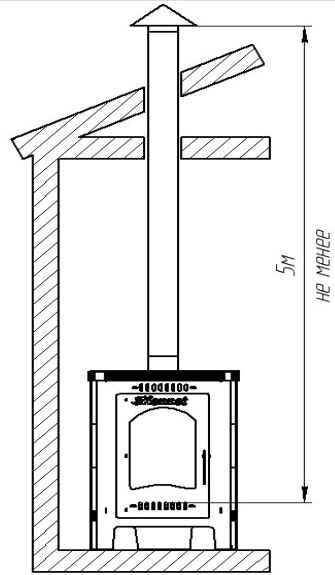


Рис.4 Минимальная высота дымохода
Печь-камин Kennet Гермес с плитой
угловой 7кВт

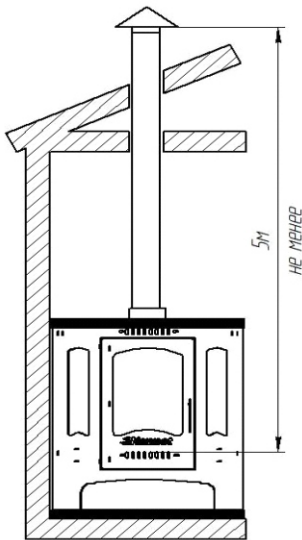


Рис.5 Минимальная высота дымохода
Печь-камин Kennet Антей три стекла
угловой 10кВт

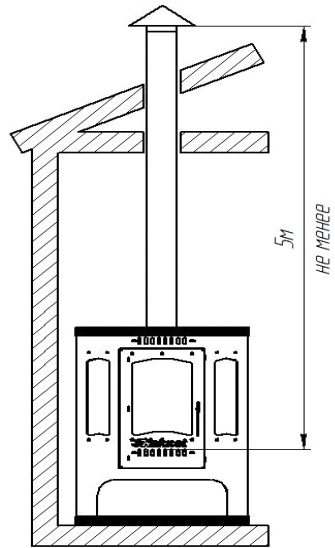


Рис.6 Минимальная высота дымохода
Печь-камин Kennet Антей три стекла
10кВт

- При установке печи-камина размеры отступов и разделок, не указанные в данной инструкции, должны соответствовать требованиям и рекомендациям: СНиП 41-01-2003 «Отопление, вентиляция и кондиционирование воздуха» СП 60.13330.2012, Правила проведения работ, ремонта печей и дымовых каналов. ЦСВДПО №153 2006 г.

ВНИМАНИЕ! Легковоспламеняющиеся и горючие предметы интерьера помещения устанавливаются на расстоянии не менее 1300 мм от жаропрочного стекла (зона лучистого тепла), и не менее 800 мм от боковых стенок печи-камина (в зоне конвекции). Рядом с этими предметами температура не должна превышать 50о С. Если температура превышает 50о С, то необходимо установить дополнительный несгораемый экран.

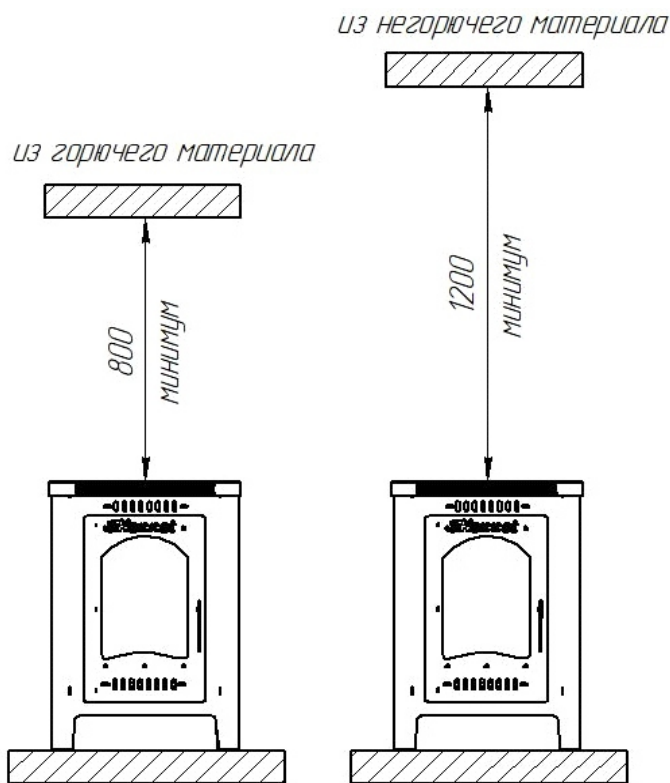


Рис.7 Схема монтажа печи-камина (Гермес и Гермес с плитой) от потолка

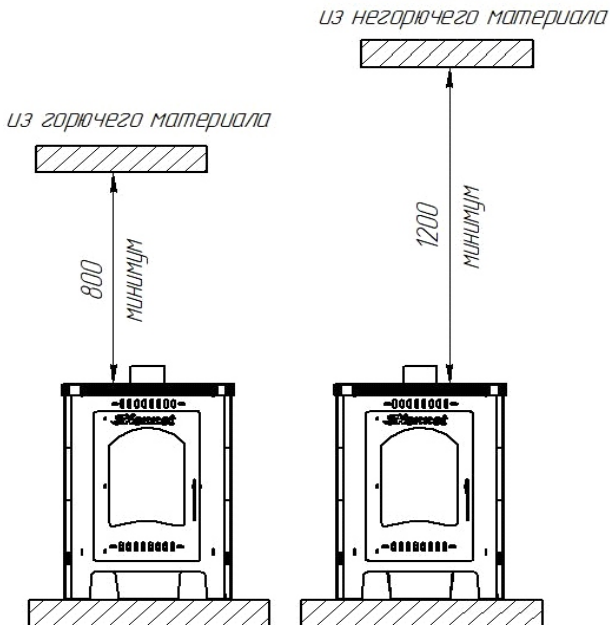


Рис.8 Схема монтажа Печи-камина Kennet Гермес с плитой угловой 7кВт

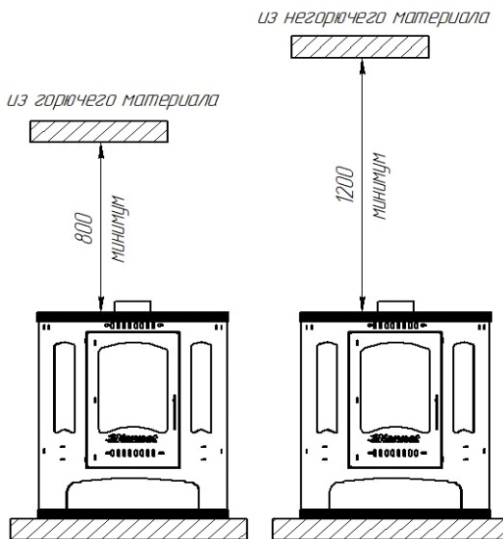


Рис.9 Схема монтажа Печи-камин Kennet Антей три стекла угловой 10кВт ,
печи-камина Kennet Антей три стекла 10кВт

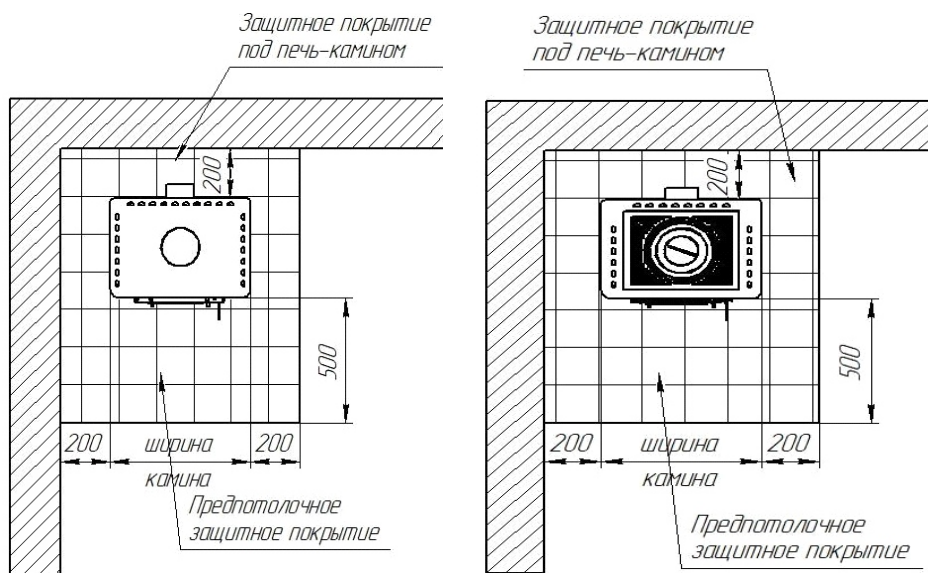


Рис.11 Схема расположения печи камина Гермес и Гермес с плитой.

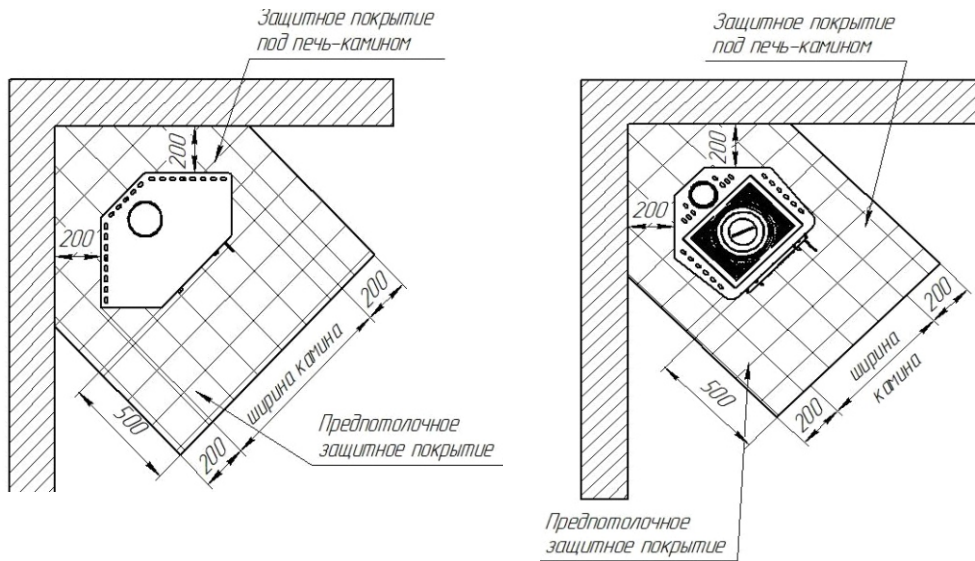


Рис.12 Схема расположения печи камина Антей угловой и Антей угловой три стекла.

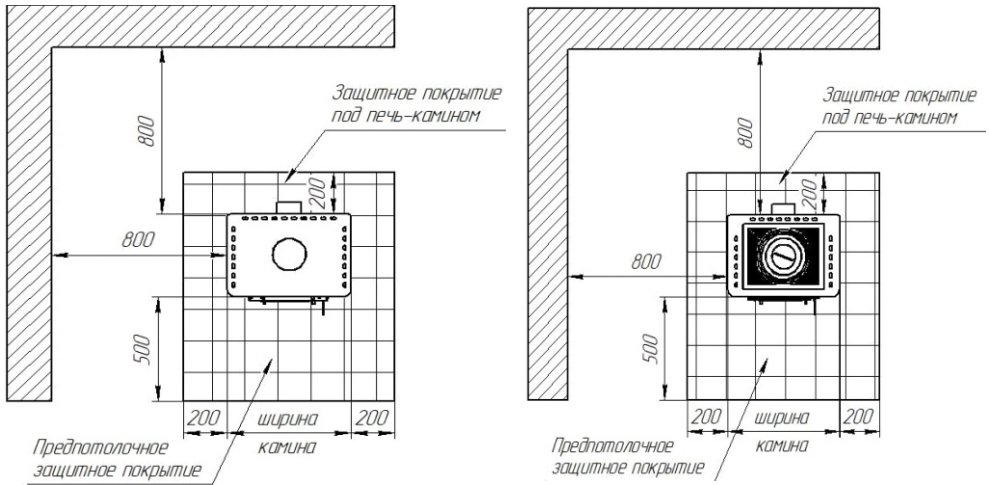


Рис.13 Схема расположения печи камина Гермес и Гермес с плитой.

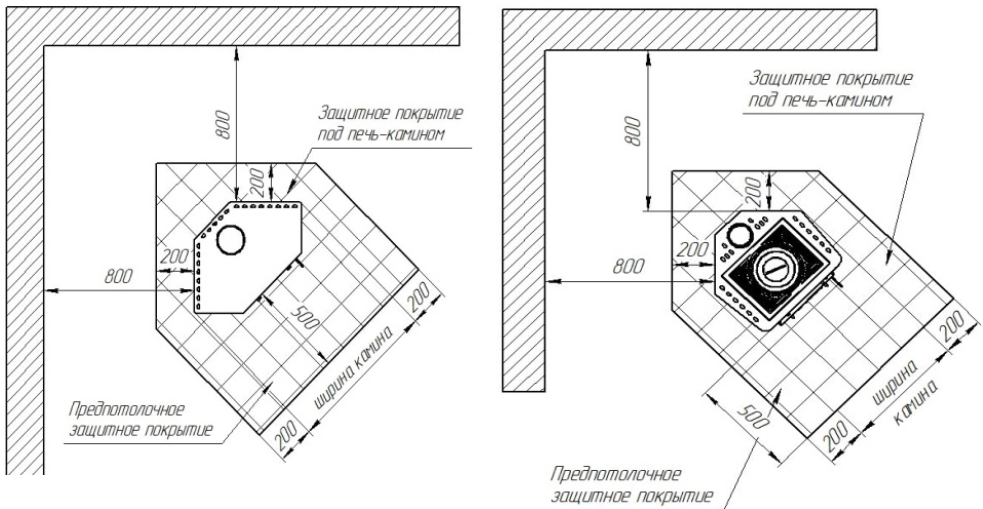


Рис.14 Схема расположения печи камина Антей угловой и Антей угловой три стекла.

Мы рекомендуем в качестве топлива для печи-камина использовать дрова, предварительно просушенные в течение 1,5 лет под навесом. Такая древесина обладает остаточной влажностью не более 18%. Сырая древесина выделяет мало тепла и обильно покрывает копотью внутреннюю поверхность топочной камеры и стекло печи-камина. Лучшее для отопления дуб и береза. Сосна и ель подходят в существенно меньшей степени, у них низкая теплотворная способность и много смолы, которая образует много копоти.

Различные породы древесины обладают различной теплотворной способностью. Наиболее распространенные породы древесины приведены в таблице №2.

Порода	Теплотворная способность, ккал/дм ³ , при влажности %,			Теплотворная способность, квт-час/м ³ , при влажности %,		
	12%	25%	50%	12%	25%	50%
Дуб	3240	2527	1110	3758	2932	1287
Лиственница	2640	2059	904	3062	2389	1049
Береза	2600	2028	891	3016	2352	1033
Кедр	2280	1778	781	2645	2063	906
Сосна	2080	1622	712	2413	1882	826
Осина	1880	1466	644	2181	1701	747
Ель	1800	1404	617	2088	1629	715
Пихта	1640	1279	562	1902	1484	652
Тополь	1600	1248	548	1856	1448	636

Таблица № 2

Рекомендуемая закладка дров в топочную камеру 1-3 кг в зависимости от мощности печи-камина. Интервал добавления дров в топочную камеру должен быть в пределах 45-90 минут. В экономичном режиме горения, интервал закладки дров может быть от 3 до 5 часов. В зависимости от влажности и породы дерева, полено длиной 50 см при диаметре 10 см весит около 2- 2,5 кг. Таблица №3 поможет оценить необходимое количество дров.

Номинальная мощность, кВт	Количество дров, кг/час*
5	1,7
6	2,1
7	2,4
8	2,7
9	3,1
10	3,4
11	3,8
12	4,1
13	4,5
14	4,8
15	5,1

Таблица № 3 (при сжигании в течение одного часа)

- Интенсивный режим горения - не более 6 часов;
- Оптимальный режим горения - не более 18 часов;
- Экономичный режим горения - не более 24 часов.
- Возобновление эксплуатации возможно только после полного остывания печи-камина.
- Теплопроизводительность печи-камина (мощность) регулируется путем изменения подачи количества воздуха в топочную камеру, через систему подачи воздуха на горение, систему очистки стекла и количеством дров.

ВНИМАНИЕ! Не перегружайте топочную камеру большим количеством дров и не допускайте непрерывную эксплуатацию печи-камина более установленного времени для каждого режима горения. Это может привести к перегреву и прогоранию печи-камина, и, как следствие, возгоранию помещения.

Запрещено сжигать в топочной камере:

- Горючие материалы с высокой температурой горения (уголь, антрацит, кокс, и т.д.)
- Строительный мусор (ДСП, пластмасса, текстиль, кожа, резина, и т.д.)
- Легковоспламеняющиеся жидкости (бензин, спирт, эфирные масла и т.д.)
- Садовый мусор (трава, листья и т.д.).

Первая эксплуатация:

Перед первой эксплуатацией печи-камина снимите транспортировочную упаковку, удалите со стекла все рекламные наклейки, достаньте из зольного

ВАЖНО! Рекомендуется перед монтажом печи-камина первую протопку проводить на улице не менее одного часа. В процессе первой протопки происходит полимеризация термостойкой краски с появлением характерного запаха (не является браком). Чтобы не повредить краску во время полимеризации, рекомендуется не соприкасаться с поверхностью печи-камина. При дальнейшей эксплуатации запах краски отсутствует. В случае появления характерного запаха рекомендуется проветрить помещение.

Подготовка и розжиг:

■ Проверьте, чтобы все посторонние предметы были удалены из топочной камеры, удалите золу из зольного ящика. В зависимости от конструкции печи-камина, используя ручки регулировок, максимально откройте:

- систему подачи воздуха на горение;
- систему очистки стекла;
- систему подачи воздуха извне.

■ Наколите 20-30 мелких сухих щепок для розжига печи-камина. Желательно заранее принести в помещение необходимое количество дров чтобы они подсохли. На колосниковой решетке сложите подготовленные щепки и зажгите их. Не закрывайте плотно дверцу печи-камина в момент розжига, оставьте зазор 3-5 см.

■ Когда щепки хорошо воспламенились, плавно откройте дверцу и положите в топочную камеру несколько небольших поленьев. Когда поленья разгорелись, закройте плотно дверцу печи-камина. Регулировки подачи воздуха необходимо оставить в максимально открытом положении в течение получаса, пока горение не стабилизируется и печь-камин с дымоходом не прогреются.

Регулировка интенсивности горения:

Когда разгорелись дрова и печь-камин с дымоходом прогрелись, можно регулировать интенсивность горения, используя ручки регулировок: системы подачи воздуха на горение и системы очистки стекла.

Эксплуатация с закрытой дверцей:

В этом режиме потребление воздуха для горения минимально, дрова расходуются экономично. Вам не потребуется часто отвлекаться для обслуживания печи-камина. Регулировки системы подачи воздуха на горение и системы очистки стекла в этом режиме обеспечивают «тонкое» управление процессом горения. При эксплуатации печи-камина с закрытой дверцей достигается максимальная тепловая эффективность и уменьшается расход дров.

Подкладывание дров:

Во время эксплуатации печи-камина, перед каждым подкладыванием дров в топочную камеру с помощью ручек регулировки необходимо максимально открыть систему подачи воздуха на горение и систему очистки стекла. Подождите 1-2 минуты, затем плавно откройте дверцу печи-камина. Подкладывайте дрова в центральную часть пламени, где расположена колосниковая решетка. В таком режиме дым не попадет в помещение и новая порция дров разгорится быстро и интенсивно.

ВНИМАНИЕ! Интенсивное открывание дверцы печи-камина может вызвать попадание продуктов горения в помещение. Не превышайте норму закладки дров, установленную для вашей печи-камина (см. п. 5.2). Это может привести к перегреву и прогоранию печи-камина, и, как следствие, возгоранию помещения. В случае перегрева печи-камина гарантийные обязательства на данное изделие прекращают своё действие. Необходимо ослабить крепление стекла во время эксплуатации.

Приготовление пищи:

На отдельных моделях печей-каминов установлена чугунная варочная плита для приготовления и разогрева пищи. С помощью ручек регулировки (системы подачи воздуха на горение, системы очистки стекла) и количеством дров в топочной камере можно регулировать интенсивность горения и температуру нагрева чугунной варочной поверхности.

ВНИМАНИЕ! Необходимо организовать достаточный объем подачи воздуха в помещение (вентиляция, форточки, окно и т.д.). Попадание продуктов горения в помещение можно избежать, увеличив подачу воздуха в помещение.

Запрещено использовать для розжига печи-камина легковоспламеняющиеся жидкости (бензин, спирт, эфирные масла и т.д.). Не рекомендуется использовать для розжига бумагу и картон.

ВНИМАНИЕ! Не допускайте резкого охлаждения чугунной варочной плиты в процессе эксплуатации, это может привести к появлению трещин на варочной поверхности. Не является гарантийным случаем.

Окончание эксплуатации:

После прогорания всех дров и углей в топочной камере закройте дверцу печи-камина, если она была открыта. С помощью ручек регулировки закройте систему подачи воздуха на горение и систему очистки стекла. Печь-камин закрыта.

Рекомендации по эксплуатации:

Для эффективной эксплуатации печи-камина в дымоходе должна быть тяга, достаточная для удаления продуктов сгорания, которая в том числе зависит от температуры наружного воздуха. В зимнее время, когда температура наружного воздуха низкая, дымоход имеет достаточную тягу. Проблема с недостаточной тягой может происходить в период межсезонья. Повышение температуры наружного воздуха (на улице) уменьшает тягу и, как следствие, ухудшает горение дров в топочной камере.

Для увеличения тяги во время розжига положите больше сухих щепок для растопки, чтобы дымоход хорошо и быстро прогрелся. Максимально откройте регулировки, системы подачи воздуха на горение и системы очистки стекла.

Для хорошего горения дров не забывайте очищать зольный ящик по мере заполнения.

По мере прогорания ворошите угли, чтобы пепел проваливался в зольный ящик и не забивал колосниковую решетку.

ВНИМАНИЕ! При эксплуатации печи-камина все наружные детали сильно нагреваются. Будьте осторожны!

- Рекомендуемая закладка дров в топочную камеру - 1-3 кг, в зависимости от мощности печи-камина (см. таблицу №2). Не перегружайте топочную камеру большим количеством дров. Это может привести к перегреву и прогоранию печи-камина, и, как следствие, возгоранию помещения.
- Запрещено использовать топливо, не предназначенное для печи-камина. Это может привести к перегреву и прогоранию печи-камина, и, в дальнейшем, к возгоранию помещения.
- В топочную камеру не рекомендуется производить закладку полена размером больше чем подовая часть топочной камеры. При прогорании данное полено может упасть и разбить жаропрочное стекло.
- Не допускается непрерывная эксплуатация печи-камина более установленного времени для каждого режима горения. Возобновление эксплуатации возможно только после полного остывания печи-камина.
- Не размещайте перед печью-камином легковоспламеняющиеся предметы ближе 1300 мм.
- Не располагайте на поверхностях печи-камина предметы из легковоспламеняющихся материалов.
- Во избежание ожогов и травм, для регулировки заслонок и закладки дров в топочную камеру печи-камина используйте рукавицу.
- Не допускается обслуживание печи-камина детьми.
- Запрещено вносить изменения в конструкцию печи-камина и использовать её не по назначению.
- Во время эксплуатации печи-камина не закрывайте вентиляционные решетки и патрубки. Циркуляция воздуха обогревает помещение и охлаждает печь-камин.

Очистка стекла:

Печи-камины оборудованы эффективной системой очистки стекла. Вместе с тем, постепенное загрязнение жаропрочного стекла является естественным процессом (не является браком). Для устранения загрязнений жаропрочного стекла необходима механическая очистка. Рекомендуется использовать специальные жидкости для очистки жаропрочного стекла от загрязнений и мягкую ткань. Допускается использовать обычные моющие средства. пепел проваливался в зольный ящик и не забивал колосниковую решетку.

ВНИМАНИЕ! Очистку стекла проводить только на холодной топке. Не используйте абразивные вещества для чистки стекла!

Очистка зольного ящика:

ВНИМАНИЕ! Очищайте зольный ящик только на холодной печи-камине. Зола может оставаться горячей в течение 24 часов после последней эксплуатации. Будьте осторожны!

Печь-камин обладает зольным ящиком повышенной емкости для того, чтобы вам не пришлось очищать его слишком часто. Для очистки зольного ящика воспользуйтесь данными рекомендациями:

- откройте дверцу печи-камина;
- достаньте колосниковую решетку и очистите её;
- достаньте зольный ящик и удалите золу;
- с помощью пылесоса очистите от золы короб для зольного ящика;

Техническое обслуживание и ремонт печи-камина:

■ Не реже одного раза в год, перед началом отопительного сезона или по мере необходимости, проводится техническое обслуживание печи-камина.

Техническое обслуживание, замена комплектующих и ремонт печи-камина должен проводиться квалифицированными специалистами с лицензией на право проведения работ по монтажу, ремонту, чистке, обслуживанию дымоходов, печей, каминов.

Техническое обслуживание включает:

- Проверку и очистку топочной камеры, по мере необходимости замену элементов футеровки, колосниковой решетки, отбойника;
- Проверку механизма открывания двери, по мере необходимости обработку термостойкой смазкой (до 1000° С);
- Проверку уплотнительных шнуров, по мере необходимости их замена;
- Проверку и чистку вентиляционных решеток или отверстий.
- Проверку регулировок системы подачи воздуха на горение, очистки стекла;
- Проверку и чистку дымохода от сажи;

Техническое обслуживание, замена комплектующих и ремонт печи-камина производится за счет потребителя.

Стекло быстро и неравномерно коптится:

- печь-камин не прогрелась;
- используйте только соответствующее топливо;
- проверьте наличие тяги и её устойчивость, прочистите дымоход;
- очистите зольный ящик и колосник от золы;
- проверьте и откройте систему очистки стекла;
- проверьте и откройте систему подачи воздуха на горение;
- проверьте прочность закрепления уплотнительного шнура.

Быстрое сгорание и большой расход дров, печь-камин излучает чрезмерно много тепла:

- уменьшите подачу воздуха в систему очистки стекла;
- уменьшите подачу воздуха в систему подачи воздуха на горение;
- проверьте плотность закрывания дверцы печи-камина;
- проверьте прочность закрепления уплотнительного шнура;
- уменьшите количество дров.

Повреждение футеровки печи-камина:

при сжигании топлива, из-за термической нагрузки и во время закладки дров на футеровке могут образоваться сколы и повреждения (трещины). Сколы и повреждения (трещины) на футеровке не опасны для дальнейшей эксплуатации печи-камина и не являются поводом для рекламации.

Сильно повреждённые и отличающиеся по размерам элементы футеровки должны быть заменены за счет потребителя.

КОМПЛЕКТАЦИЯ. ГАРАНТИЙНЫЕ ОБЯЗАТЕЛЬСТВА.

1. Инструкция по монтажу и эксплуатации с техническим описанием – 1 экз.
2. Печь-камин - 1 шт.

ВНИМАНИЕ! Комплектация может меняться в зависимости от года выпуска, серии печи-камина и на усмотрение производителя.

Гарантийный срок начинается со дня продажи изделия первому потребителю. При отсутствии штампа продавца с отметкой о дате продажи или чека на покупку, гарантийный срок исчисляется со дня выпуска изделия.

При соблюдении правил, рекомендаций и требований, изложенных в данной инструкции, на печь-камин устанавливается гарантийный срок 24 месяца.

На уплотнительные шнуры, колосниковую решетку, отбойник (пламярассекатель), чугунную варочную поверхность, а также на систему подачи воздуха на горение, систему очистки стекла, регулирующие рычаги и ручки устанавливается гарантийный срок 6 месяцев. Данные комплектующие во время эксплуатации печи-камина подвергаются термической нагрузке и механическому воздействию и подлежат замене по мере необходимости в связи с износом.

Замена комплектующих частей и ремонт печи-камина по окончании гарантийного срока происходит за счет потребителя.

Гарантийные обязательства не распространяются на:

- Повреждения и дефекты, возникшие во время транспортировки;
- Несоблюдение правил хранения печи-камина (влажная среда, температурный режим, и т.д.);
- Неквалифицированный монтаж;
- Несоблюдение правил эксплуатации и перегрев печи-камина;
- Повреждения и дефекты жаропрочного стекла и футеровки, возникшие во время эксплуатации печи-камина или механического воздействия;
- Образование трещин и повреждений на чугунной плите из-за резкого охлаждения варочной поверхности в процессе эксплуатации;
- Возможное изменение цвета лакокрасочного покрытия печи-камина, футеровки, жаропрочного стекла из-за высоких термических нагрузок;
- Изделие в целом снимается с гарантийного обслуживания если потребитель внес какие-либо технические изменения в конструкцию печи-камина.
- Замена комплектующих частей и ремонт печи-камина в случае потери гарантийных обязательств происходит за счет потребителя.



EAC

ЕДИНЫЙ ТЕЛЕФОН

8 800 333 21 08

+7 343 247 83 39

zakaz@100-pechey.ru

